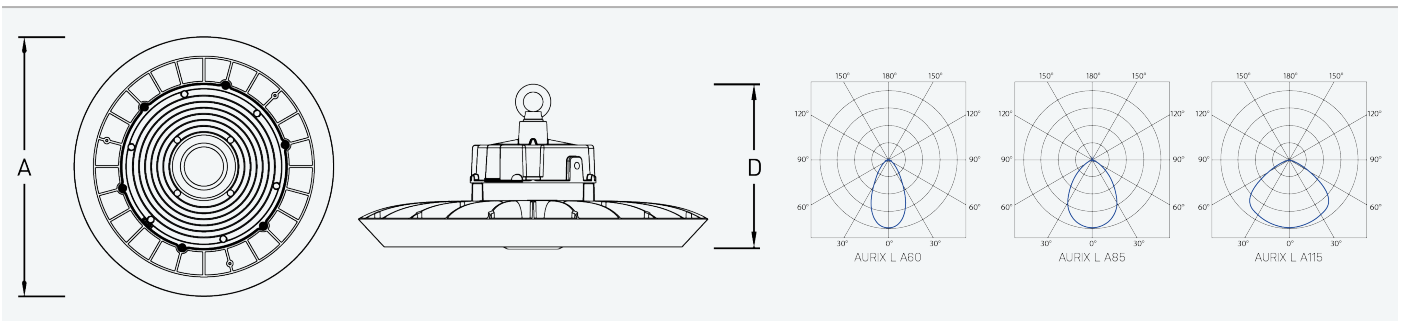




- Stupeň ochrany: IP65
- Okolní teplota: -25–50 °C
- Mechanická pevnost: IK08
- Životnost: 50000 hodin
- Účinnost svítidla: 177 lm/W
- Index podání barev CRI: 80-89, 4000–4000 K
- Tolerance chromatičnosti (MacAdam): SDCM4
- Třída ochrany: I
- Třída energetické účinnosti světelného zdroje: C

- Základna: Hliníková slitina černé barvy (RAL 9011)
- Difuzor: Čiré PMMA s integrovanou optikou
- Těsnění: Polyuretan (PUR), vypěněná drážka základny
- Připojení: Třížilovým kabelem 1,5m CYSY 3x1mm2
- Svítidlo do průmyslového prostředí pro instalaci na vysoké stropy bez nebezpečí výbuchu plynů, prachů a hořlavých par
- Vhodné pro vysoké haly, sportoviště, reklamní plochy, venkovní a interiérové průmyslové objekty.
- Elektronický driver ON/OFF



Kód	Typ	Ta Max.: [°C]	Světelný tok LED zdrojů [lm]	Světelný tok svítidla: [lm]	Spotřeba svítidla: [W]	Účinnost svítidla: [lm/W]	Hmotnost netto: [kg]	A [mm]
111487	AURIX L 37000/840 ML A60	50	36890	35050	197,6	177	2,3	335

Uvedené hodnoty spotřeby a světelného toku jsou dle platných standardů v toleranci ± 7,5 %

VLASTNOSTI

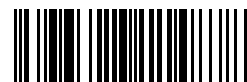


CERTIFIKACE



KE STAŽENÍ

- MONTÁŽNÍ NÁVOD
- KATALOGOVÝ LIST
- CE
- LDT DATA



111487

AURIX L 37000/840 ML A60

8596328114878

